



紧凑、经济

SCANLAB 公司的 basiCube 扫描头是理想的入门级 2D 扫描系统，适用于需要对激光束进行偏转和定位的加工。

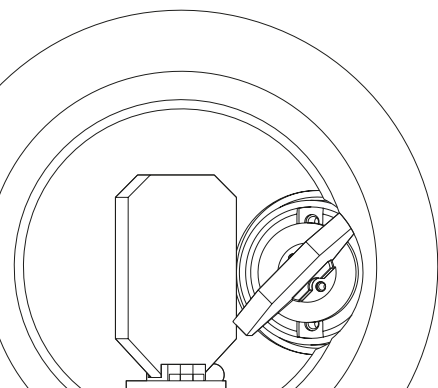
主要优势

- 紧凑且轻便的结构
- 非常高的标记速度
- 极佳的性价比

basiCube 系列扫描头为激光打标量身打造，具有极高的性价比。

典型应用

- 激打标刻
- 激光飞行加工



规格

动态

	basiCube 10	basiCube 14
孔径 [mm]	10	14
跟踪延时 [ms]	0.14	0.18
典型速度 ⁽¹⁾		
标刻速度 [m/s]	2.5	2.0
定位速度 [m/s]	12.0	12.8
标记速度 [cps] ⁽²⁾		
好质量 [cps]	800	600
高质量 [cps]	570	375
阶跃响应 ⁽³⁾		
1% 满量程 [ms]	0.35	0.45
10% 满量程 [ms]	1.0	1.4

⁽¹⁾ 使用焦距 $f = 160$ mm 的 F-Theta 透镜测得

⁽²⁾ 单线条字符, 1 mm 高

⁽³⁾ 设置为满量程的定位误差范围的 1/1000

精度和稳定性

重复精度 (RMS) [μ rad]	< 2
定位分辨率 [Bit] ⁽⁴⁾	16
非线性	< 3.5 mrad/44°
温度漂移	
中心偏移 [μ rad/K]	< 30
增益 [ppm/K]	< 160
长期漂移	
8 小时漂移 (预热 30 分钟后) ⁽⁵⁾	
中心偏移 [μ rad]	< 100 ⁽⁶⁾
增益 [ppm]	< 250 ⁽⁶⁾

⁽⁴⁾ 基于整个角度范围

(例如: 定位分辨率 11 μ rad 对应角度范围 ± 0.36 rad)

⁽⁵⁾ 恒定的环境温度和负荷

⁽⁶⁾ basiCube 14 验证运行中

其他规格

光学特性	
典型扫描角 [rad]	± 0.35
增益误差 [mrad]	< 5
零位偏差 [mrad]	< 5
电源 (要求)	
basiCube 10	± 15 V DC, 每个最大值 3 A
basiCube 14	24 V / 30 V DC, 每个最大值 3 A
接口	SL2-100, XY2-100
国际/异物防护等级	IP 50
工作环境温度 [°C]	25 \pm 10

(所有角度数据皆为光学角度)

选配

扩展

- varioSCAN II: 扩展成 3 轴扫描系统

光学

- 可选择的镀膜:
basiCube 10: 355 nm, 532 nm, 1064 nm, 10600 nm
basiCube 14: 355 nm, 1064 nm, 10600 nm
- 可配合不同焦距的透镜获得各种扫描幅面

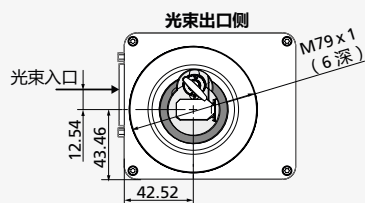
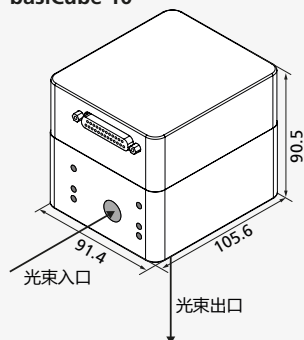
控制

- RTC4 (PCIe, Ethernet), RTC5, RTC6 (PCIe, Ethernet)

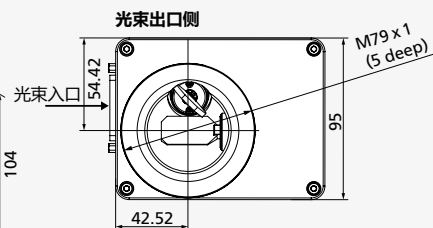
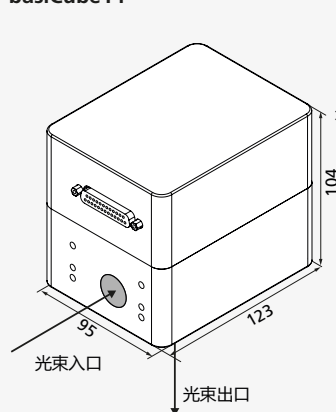
软件

- 灵活的校准方案: CalibrationLibrary

basiCube 10



basiCube 14



	basiCube 10	basiCube 14
孔径	10 mm	14 mm
光束偏移	12.54 mm	16.42 mm
重量	1.5 kg	2.15 kg

所有的尺寸单位: mm